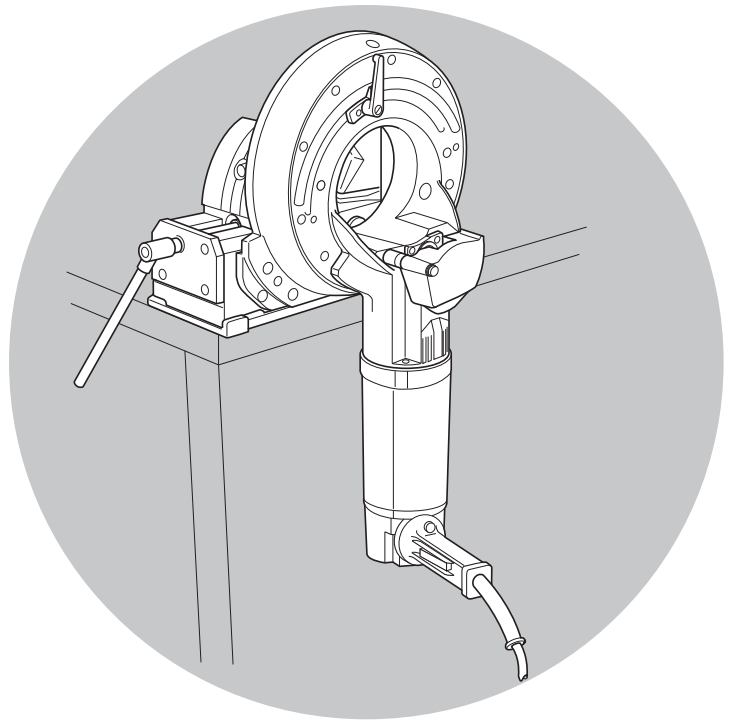


Ersatzteilliste Spare parts list

Rohrtrenn- und
Anfasmaschinen

Pipe Cutting and
Beveling Machines

RA 41 Plus (H)



Code 790 046 757

Maschinen-Nr. | Machine-no.:

Alle Rechte, insbesondere das Recht der Vervielfältigung und Verbreitung sowie der Übersetzung, vorbehalten. Vervielfältigungen oder Reproduktionen in jeglicher Form (Druck, Fotokopie, Mikrofilm oder Datenerfassung) bedürfen der schriftlichen Genehmigung durch die Orbitalum Tools GmbH.

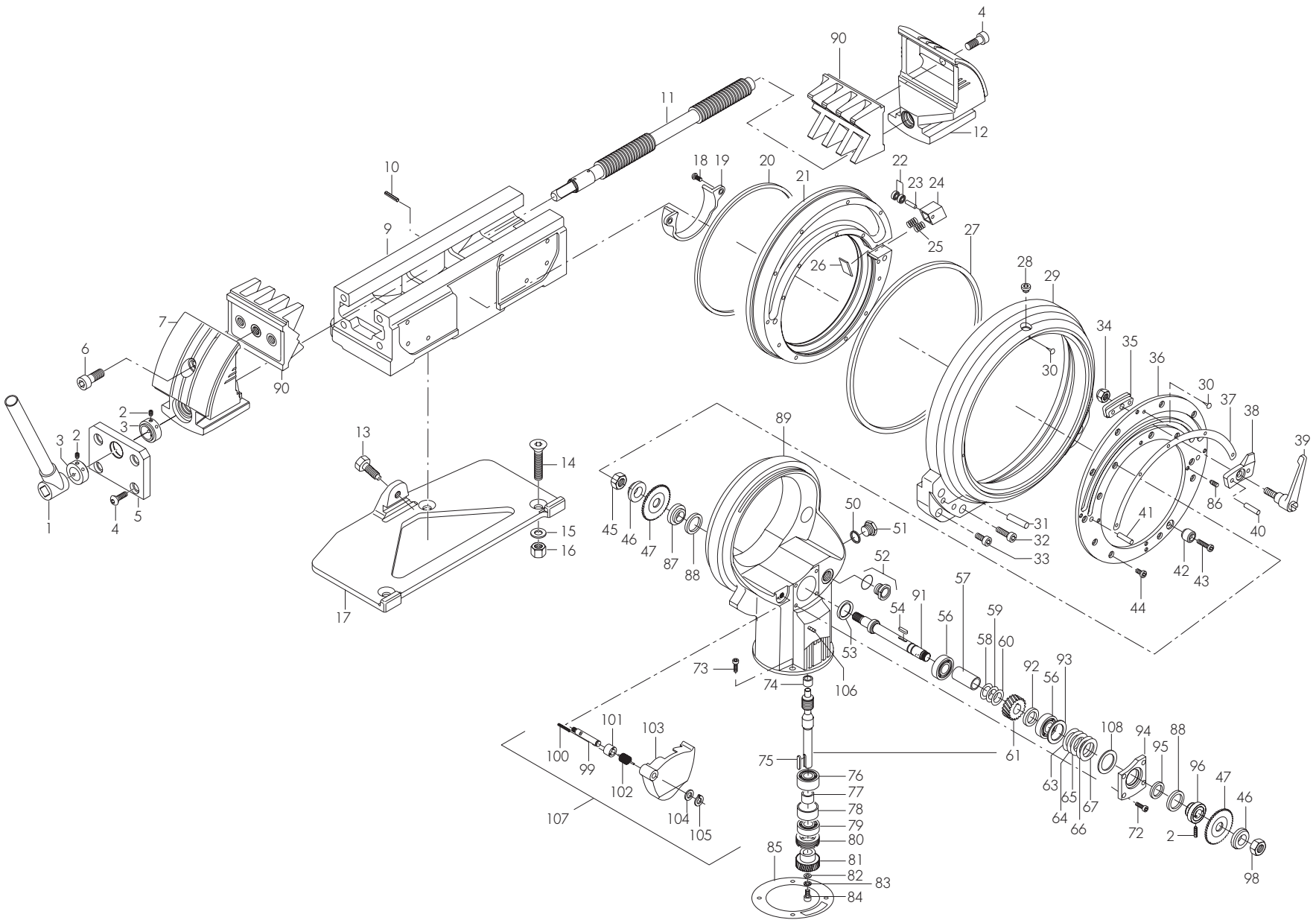
All rights reserved (in particular, the rights regarding reproduction, distribution and translation).
Reproduction in any form (print, photocopy, microfilm or data storage) requires written permission from Orbitalum Tools GmbH.

Inhaltsverzeichnis

Table of contents

	Seite Page
Maschinenteile Machine parts (Fig. 1)	2
Maschinenteile Machine parts (Fig. 2)	4
Maschinenteile Machine parts (Fig. 3)	6
Motor (Fig. 1)	8
Motor (Fig. 2)	10
Zwischengetriebe für RA H Intermediate gear for RA H	12
Service, Kundendienst Servicing, customer service	15

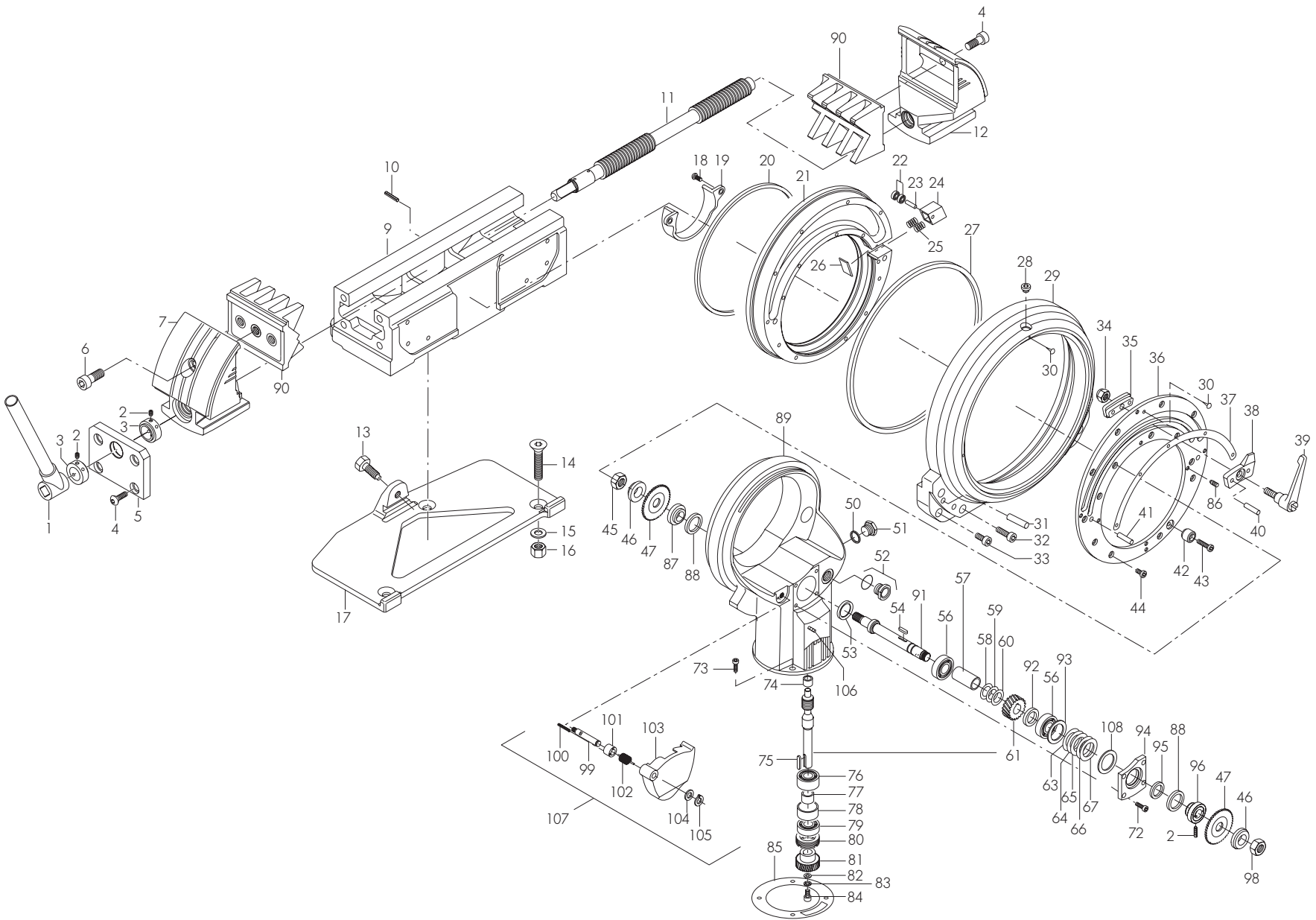
Maschinenteile | Machine parts (Fig. 1)



Pos. Item No.	Code	Stück Quan.	Bezeichnung Description
1	790 041 012	1	Schraubstockkurbel Vice handle
2	44 5201 213	4	Gewindestift M6 x 10 Threaded pin M6 x 10
3	790 011 511	2	Stelling Vice spindle adjusting ring
4	30 7001 422	4	Linsenschraube M12 x 25 Screw M12 x 25
5	790 012 474	1	Schraubstockplatte Vice end plate
6	30 5605 430	2	Zylinderschraube M12 x 45 Cylinder screw M12 x 45
7	790 046 113	1	Gleitbacke, Linksgewinde Slide jaw, left-hand
9	790 046 108	1	Schraubstockgehäuse Vice housing
10	56 6320 422	1	Zylinderkerbstift 8 x 25 Cylinder pin 8 x 25
11	790 012 473	1	Schraubstockspindel Vice spindle
12	790 046 112	1	Gleitbacke Rechtsgewinde Slide jaw, right-hand
13	790 041 815	1	Sechskantschraube M12 x 38 Hexagon screw M12 x 38
14	30 2301 440	3	Senkschraube M12 x 70 Screw M12 x 70
15	54 2500 314	3	Scheibe 13 Washer 13
16	50 0600 314	3	Mutter M12 Hexagonal nut M12
17	790 042 026	1	Schnellmontageplatte komplett Quick mounting plate, complete
18	30 7005 163	2	Linsenschraube M5 x 10 Screw M5 x 10

Pos. Item No.	Code	Stück Quan.	Bezeichnung Description
19	790 046 160	1	Spanschutz für RA 41 Blade guard for RA 41
20	790 046 158	1	Dichtung für Exzenterring Motor seal for eccentric ring
21	790 046 106	1	Exzenterring Eccentric ring
22	790 044 134	2	Rillenlager 624 Grooved bearing 624
23	790 021 109	1	Scherstift 4 x 17 Pin 4 x 17
24	790 044 129	1	Schieber Slide
25	790 046 161	2	Druckfeder Compression spring
26	790 044 131	1	Stützplatte Retaining plate
27	790 046 157	1	Dichtung für Lagerflansch Motor seal for bearing flange
28	31 1400 312	1	Verschlusschraube M10 x 1 Screw plug M10 x 1
29	790 046 104	1	Lagerflansch Bearing flange
30	58 8723 209	5	Kerbnagel 2,3 x 5 Trim nail 2.3 x 5
31	56 6600 332	2	Kegelstift 10 x 50 Taper pin 10 x 50
32	30 5505 276	4	Zylinderschraube M8 x 35 Cylinder screw M8 x 35
33	30 5505 272	2	Zylinderschraube M8 x 25 Cylinder screw M8 x 25
34	50 1501 312	1	Hutmutter M8 Hexagonal cap nut M8
35	790 046 154	1	Anschlag Unterteil Setting plate, lower part

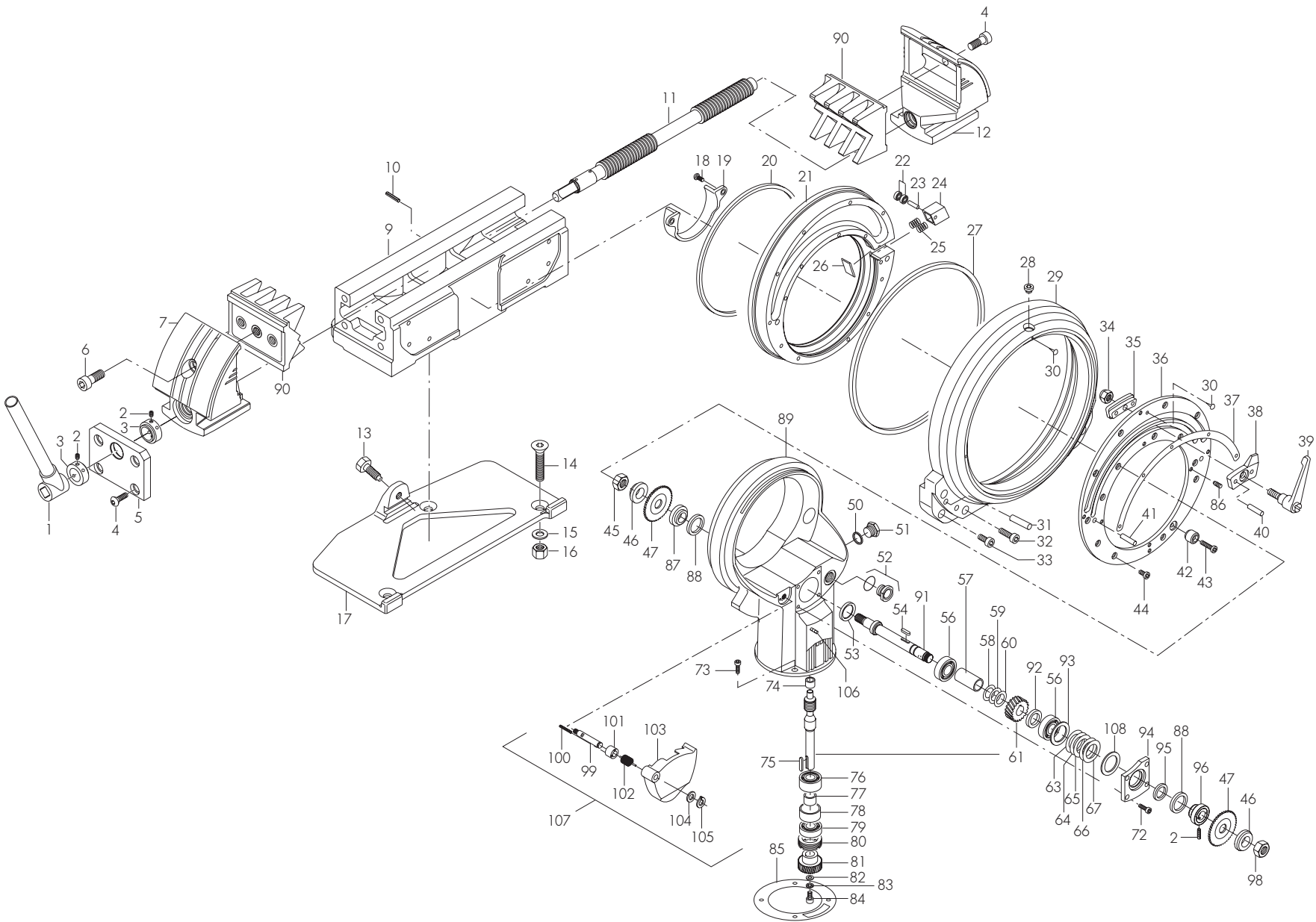
4 Maschinenteile | Machine parts (Fig. 2)



Pos. Item No.	Code	Stück Quan.	Bezeichnung Description
36	790 046 110	1	Skalaring Scale ring
37	790 046 171	1	Dimensionsschild Dimensions sign
38	790 046 152	1	Anschlag Oberteil Setting plate, upper part
39	790 046 194	1	Verstellbarer Klemmhebel Release handle, adjustable
40	56 5808 318	2	Zylinderstift 5 x 18 Cylinder pin 5 x 18
41	56 5808 519	2	Zylinderstift 8 x 20 Cylinder pin 8 x 20
42	790 044 122	1	Anschlagbüchse Bushing
43	30 5501 220	1	Zylinderschraube M6 x 22 Cylinder screw M6 x 22
44	30 5801 213	14	Zylinderschraube M6 x 10 Cylinder screw M6 x 10
45	790 044 115	1	Mutter, Linksgewinde M14 x 1,5 Hexagonal nut, left-hand M14 x 1.5
46	790 046 188	2	Klemmscheibe Clamp washer
47	siehe Preisliste see price list	–	Sägeblatt Saw blade
50	62 1001 242	1	Dichtring 24 x 29 Sealing ring 24 x 29
51	31 1404 324	1	Verschlusschraube M24 x 1,5 Screw plug M24 x 1.5
52	790 042 190	1	Ölschauglas G3/8 Inspection glass G3/8
53	790 046 162	1	Wellendichtring G 25 x 35 x 4 Shaft sealing ring G 25 x 35 x 4
54	790 041 186	1	Passfeder 5 x 5 x 14 Fitting key 5 x 5 x 14

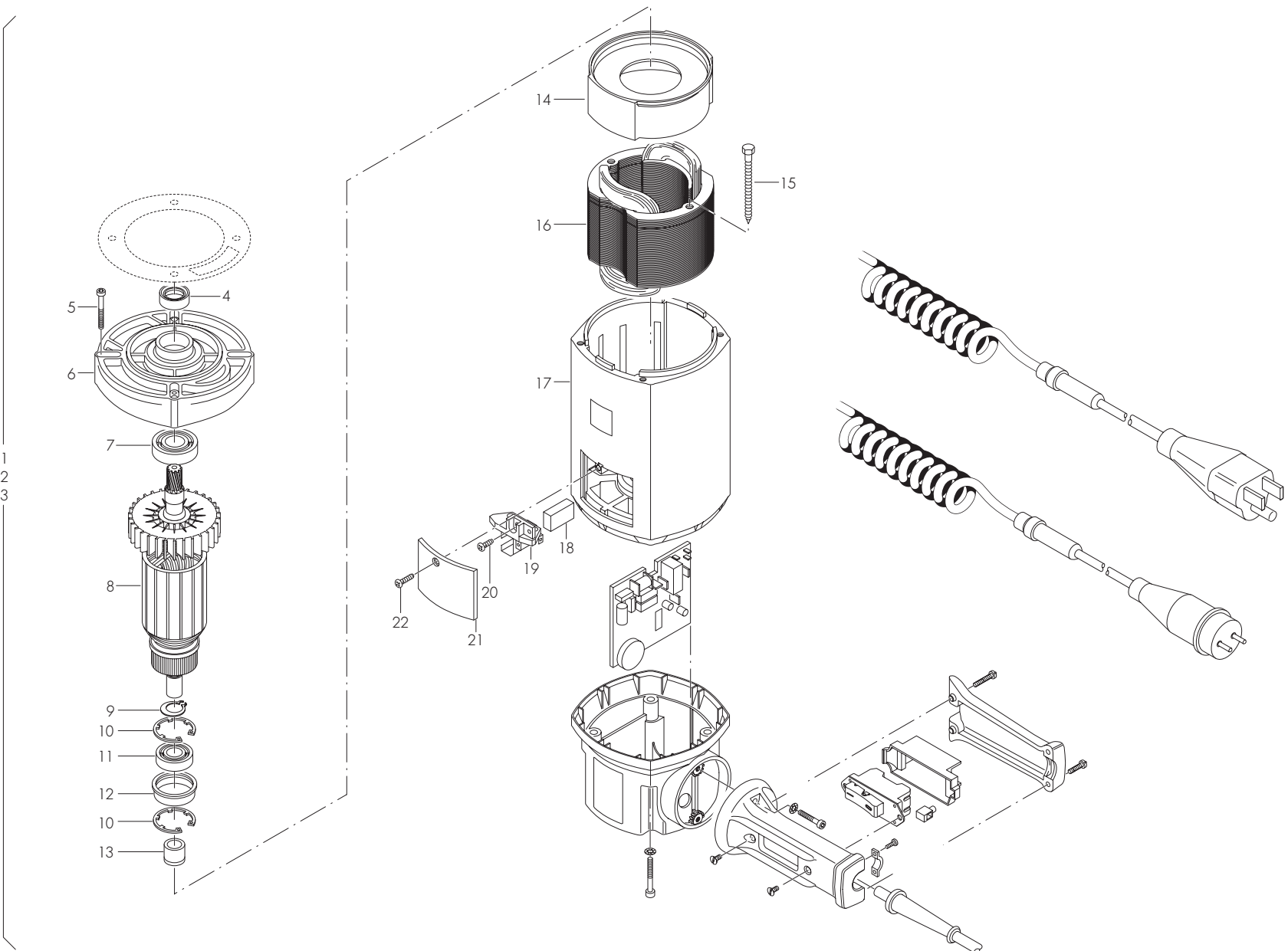
Pos. Item No.	Code	Stück Quan.	Bezeichnung Description
56	61 1502 017	2	Schräggugellager 7203 Angular ball bearing 7203
57	790 046 184	1	Distanzbüchse Arbeitswelle Distance bushing
58	790 046 201	1	Distanzscheibe 24 x 17,1 x 0,1 Distance ring 24 x 17.1 x 0.1
59	790 046 202	1	Distanzscheibe 24 x 17,1 x 0,12 Distance ring 24 x 17.1 x 0.12
60	790 046 203	1	Distanzscheibe 24 x 17,1 x 0,15 Distance ring 24 x 17.1 x 0.15
61	790 046 208	1	Schneckenwelle und Rad Worm shaft and wheel
63	790 041 213	1	Distanzscheibe 28 x 39 x 0,10 Distance ring 28 x 39 x 0.10
64	790 041 214	1	Distanzscheibe 28 x 39 x 0,15 Distance ring 28 x 39 x 0.15
65	790 041 215	3	Distanzscheibe 28 x 39 x 0,20 Distance ring 28 x 39 x 0.20
66	790 041 217	1	Distanzscheibe 28 x 39 x 0,30 Distance ring 28 x 39 x 0.30
67	790 046 206	1	Distanzscheibe 39 x 28 x 0,12 Distance ring 39 x 28 x 0.12
72	30 5505 162	4	Zylinderschraube M5 x 8 Cylinder screw M5 x 8
73	30 5505 170	4	Zylinderschraube M5 x 22 Cylinder screw M5 x 22
74	790 041 190	1	Lagerbuchse 10 x 16 x 12 Bearing bush 10 x 16 x 12
75	790 041 181	1	Passfeder 5 x 3 x 24 Fitting key 5 x 3 x 24
76	612 032 015	1	Schräggugellager 3202 Angular ball bearing 3202
77	790 046 190	1	Distanzbüchse Schneckenwelle innen Distance bushing worm shaft, inside

6 Maschinenteile | Machine parts (Fig. 3)



Pos. Item No.	Code	Stück Quan.	Bezeichnung Description
78	790 046 186	1	Distanzring Schneckenwelle Distance ring worm shaft
79	61 0102 015	1	Rillenkugellager 6202 Grooved ball bearing 6202
80	790 041 189	1	Gewinding Threaded ring
81	790 041 182	1	Antriebsritzel Z=36 Warm shaft gear Z=36
82	54 2105 312	1	Scheibe 8,4 Washer 8.4
83	55 3458 312	1	Fächerscheibe 8,4 Disc 8.4
84	30 5501 266	1	Zylinderschraube M8 x 16 Cylinder screw M8 x 16
85	790 041 192	1	Dichtung D120 x 0,5 Motor seal D120 x 0.5
86	790 046 165	8	Druckschraube Pressure screw
87	790 046 170	1	Klemmbuchse Adapter bushing
88	790 046 168	2	Filzring 5 x 5 Felt ring 5 x 5
89	790 046 240	1	Drehkörper Slide housing
90	790 046 244	2	Spannbacke Clamping jaw
91	790 046 226	1	Arbeitsspindel Working spindle
92	790 046 234	1	Distanzring 24 x 17,1 x 1,5 Distance ring 24 x 17.1 x 1.5

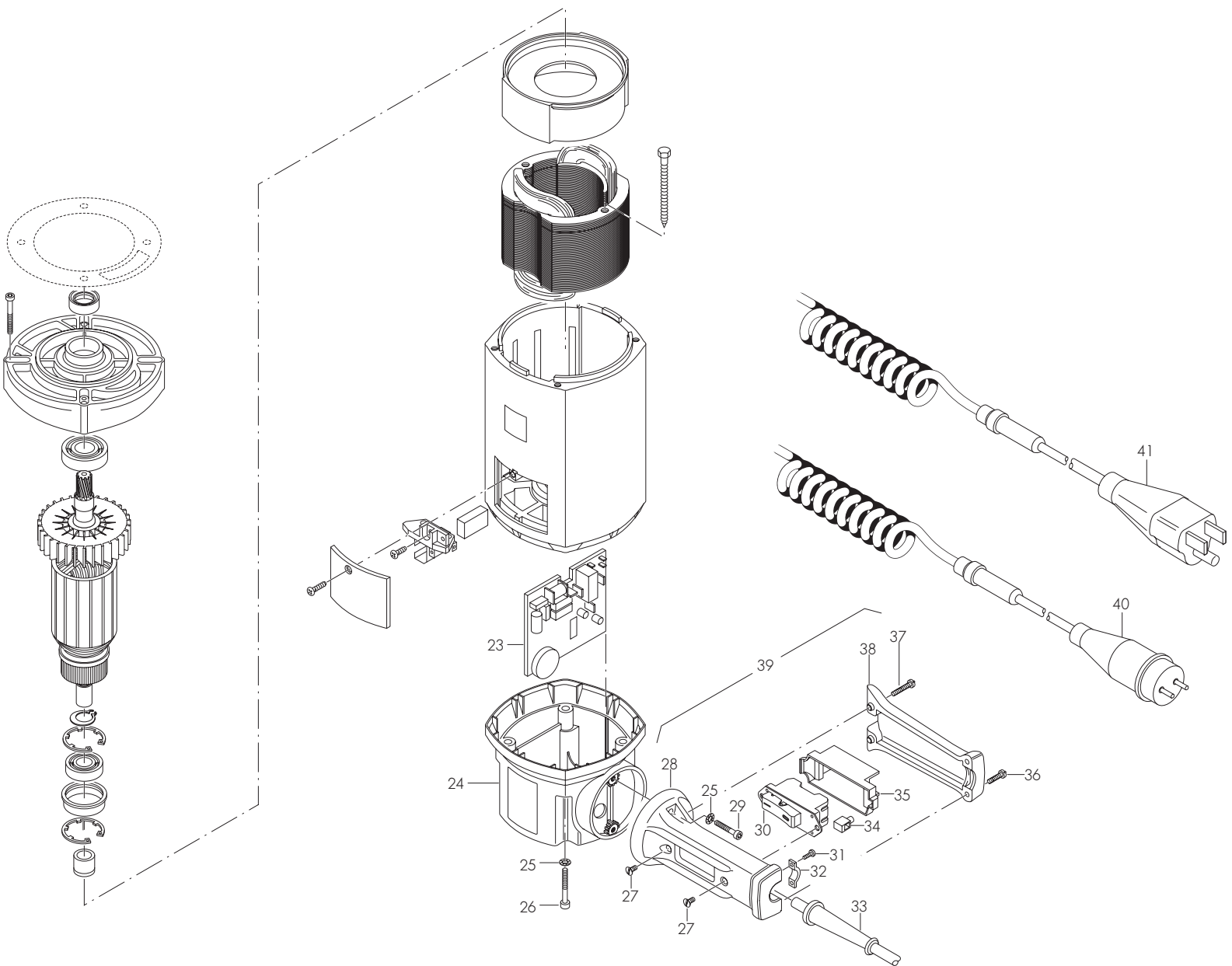
Pos. Item No.	Code	Stück Quan.	Bezeichnung Description
93	790 046 232	1	Distanzscheibe Distance ring
94	790 046 228	1	Lagerdeckel Bearing cover
95	790 041 207	1	Dichtring 24 x 32 x 4 Sealing ring 24 x 32 x 4
96	790 046 230	1	Gewindebüchse Bushing
98	790 041 212	1	Mutter, Rechtsgewinde M14 x 1,5 Hexagonal nut, right-hand M14 x 1.5
99	790 046 236	1	Welle D = 10 Shaft D = 10
100	56 6958 075	1	Zylinderstift 3 x 14 Cylinder pin 3 x 14
101	790 046 238	1	Distanzstück Spacer
102	790 042 256	1	Schenkelfeder Leg spring
103	790 042 252	1	Sägeblattschutz Saw blade guard
104	55 4308 010	1	Passscheibe 10 x 16 x 1 Shim ring 10 x 16 x 1
105	55 4158 310	1	Sicherungsring 10 Locking ring 10
106	790 021 109	1	Scherstift 4 x 17 Pin 4 x 17
107	790 046 235	1	Sägeblattschutz schwenkbar, komplett Slewable saw blade guard, complete
108	790 041 209	1	O-Ring 42 x 1 O-Ring 42 x 1



8 Motor (Fig. 1)

Pos. Item No.	Code	Stück Quan.	Bezeichnung Description
1	790 041 463	1	Motor Fe680 100-120 V USA mit Flexdrehkabel Motor Fe680 100-120 V USA with flex rotating cable
2	790 041 460	1	Motor Fe680 200-240 V EU ohne Flexdrehkabel Motor Fe680 200-240 V EU without flex rotating cable
3	790 041 461	1	Motor Fe680 100-120 V EU ohne Flexdrehkabel Motor Fe680 100-120 V EU without flex rotating cable
4	790 041 257	1	Wellendichtung Shaft seal
5	790 041 470	4	Zylinderschraube M5 x 40 Cylinder screw M5 x 40
6	790 041 477	1	Zwischenlager Intermediate bearing
7	61 0202 015	1	Rillenkugellager 6202 Z Grooved ball bearing 6202 Z
8	790 041 496	1	Rotor 115 V Rotor 115 V
8	790 041 497	1	Rotor 200-240 V Rotor 200-240 V
9	790 041 474	1	Greifring 10/28 x 1,2 Grip screw 10/28 x 1.2
10	55 4062 033	1	Sicherungsring 33 x 1,2 Locking ring 33 x 1.2
11	61 0202 010	1	Rillenkugellager 6200 Z Grooved bearing 6200 Z
12	790 041 488	1	Gummibuchse Rubber bush

Pos. Item No.	Code	Stück Quan.	Bezeichnung Description
13	790 041 559	1	Isolierbuchse Isolator bush
14	790 041 487	1	Luftleitring Ventilation ring
15	790 041 486	2	Sechskant-Blechschrabe 4,8 x 78 Hexagon screw 4.8 x 78
16	790 041 498	1	Stator 115 V Stator 115 V
16	790 041 499	1	Stator 200-240 V Stator 200-240 V
17	790 041 557	1	Motorgehäuse Motor housing
18	790 041 471	2	Kohlebürste 115 V Carbon brush 115 V
18	790 041 472	2	Kohlebürste 200-240 V Carbon brush 200-240 V
19	790 041 482	2	Bürstenhalter Brush holder
20	25 8008 165	2	Blechschrabe 4,2 x 13 Screw 4.2 x 13
21	790 041 473	1	Deckel 52 x 60 Cover plate 52 x 60
22	25 8008 166	2	Blechschrabe 4,2 x 16 Screw 4.2 x 16

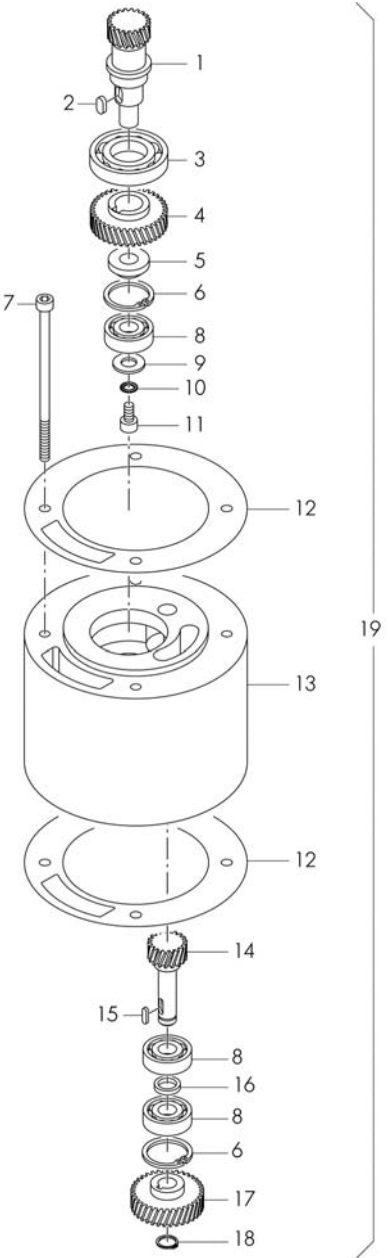


Motor (Fig. 2)

Pos. Item No.	Code	Stück Quan.	Bezeichnung Description
23	790 041 500	1	Elektrischer Drehzahlregler 200-240 V Speed regulating device 200-240 V
23	790 041 555	1	Elektrischer Drehzahlregler 115 V Speed regulating device 115 V
24	790 041 556	1	Deckel mit Schlitz Cover plate with slots
25	790 041 479	6	Scheibe 5,3 Washer 5.3
26	30 5801 176	2	Zylinderschraube M5 x 35 Cylinder screw M5 x 35
27	30 3505 112	2	Linsensenkschraube M5 x 8 Rounded countersunk head screw M5 x 8
28	790 041 489	1	Handgriff-Unterteil Handle, lower part
29	30 5801 172	2	Zylinderschraube M5 x 25 Cylinder screw M5 x 25
30	790 041 491	1	Ausschalter 2polig On/Off switch, double-pole
31	30 6538 073	2	Linsensenkschraube M3,5 x 10 Rounded countersunk head screw M3.5 x 10

* Nicht mehr lieferbar / no longer available

Pos. Item No.	Code	Stück Quan.	Bezeichnung Description
32	790 041 495	1	Kabelklemmstück Clamping piece
33	790 041 493	1	Kabelschutzhose Protection hose
34	*	1	Klemme Clamp
35	790 041 492	1	Schutzkappe Protecting cap
36	30 6500 119	2	Flachkopfschraube M4 x 20 Thrust head screw M4 x 20
37	30 6500 122	2	Flachkopfschraube M4 x 25 Thrust head screw M4 x 25
38	790 041 490	1	Handgriff-Oberteil Handle, upper part
39	790 041 558	1	Schaltergriff komplett Tigger handle, complete
40	790 041 076	1	Flexdrehkabel EU komplett Flex rotating cable EU, complete
41	790 041 077	1	Flexdrehkabel USA komplett Flex rotating cable USA, complete



Zwischengetriebe für RA H | Intermediate gear for RA H

Pos. Item No.	Code	Stück Quantity	Bezeichnung Description
1	790 041 604	1	Ritzelwelle 1 Pinion shaft 1
2	56 5000 163	1	Passfeder 5 x 5 x 10 Fitting key 5 x 5 x 10
3	61 0100 020	1	Rillenkugellager 16004 Grooved bearing 16004
4	790 041 608	1	Stirnrad 1 Spur wheel 1
5	790 041 611	1	Distanzring Distance ring
6	55 4058 326	2	Sicherungsring 26 x 1,2 Locking ring 26 x 1.2
7	30 5601 202	4	Zylinderschraube M5 x 100 Cylinder screw M5 x 100
8	61 0110 010	3	Rillenkugellager 6000 Grooved bearing 6000
9	54 2505 312	1	Scheibe 8,4 Plain washer 8.4
10	55 3458 310	1	Fächerscheibe 5,1 Disc 5.1

Pos. Item No.	Code	Stück Quantity	Bezeichnung Description
11	30 5501 163	1	Zylinderschraube M5 x 10 Cylinder screw M5 x 10
12	790 041 192	2	Dichtung D120 x 0,5 Motor seal D120 x 0.5
13	790 041 602	1	Gehäuse zu Zwischengetriebe Housing for intermediate gear
14	790 041 606	1	Ritzelwelle 2 Pinion shaft 2
15	56 5000 073	1	Passfeder 3 x 3 x 10 Fitting key 3 x 3 x 10
16	790 041 612	1	Scheibe Washer
17	790 041 610	1	Stirnrad 2 Spur wheel 2
18	55 4158 310	1	Aussensicherungsring, 10 Locking ring 10
19	790 041 063	1	Zwischengetriebe zu RA 2, RA 4, RA 6, RA 8 und RA 12 Intermediate gear for RA 2, RA 4, RA 6, RA 8 and RA 12

Service, Kundendienst | Servicing, customer service

Für das Bestellen von Ersatzteilen und die Behebung von Störungen wenden Sie sich bitte direkt an unsere für Sie zuständige Niederlassung. Das Adressenverzeichnis finden Sie auf der Rückseite der Ersatzteilliste.

Für die Ersatzteilbestellung geben Sie bitte folgende Daten an:

- Maschinentyp: **RA 41 Plus (H)**
- Ersatzteilbezeichnung
- Code

For ordering spare parts and for the resolution of faults, please contact your branch office directly. You will find the addresses on the back page of the spare part list.

Please provide the following information when ordering spare parts:

- Machine type: **RA 41 Plus (H)**
- Spare parts description
- Part No.

Orbitalum Tools GmbH
Josef-Schüttler-Straße 17
78224 Singen, Deutschland
Tel. +49 (0) 77 31 / 792-0
Fax +49 (0) 77 31 / 792-524
tools@orbitalum.com
www.orbitalum.com

An ITW Company

790 046 757_06/01 (02.09)
© Orbitalum Tools GmbH
D-78224 Singen 2009
Printed in Germany